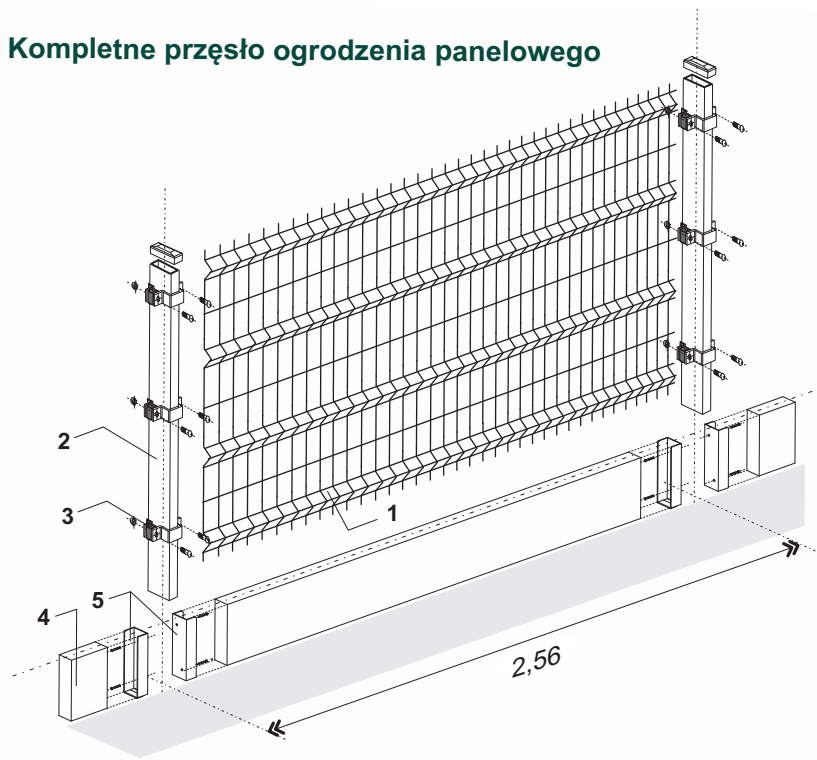


**Kompletne przeszło ogrodzenia panelowego**

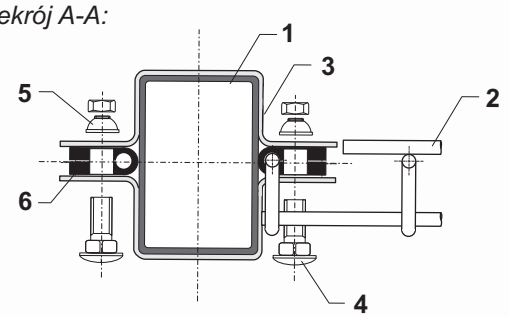


- 1** panel ogrodzeniowy 4W
- 2** słupek panelowy 60x40
- 3** obejma montażowa
- 4** płyta cokołowa
- 5** uchwyty stalowe do płyty

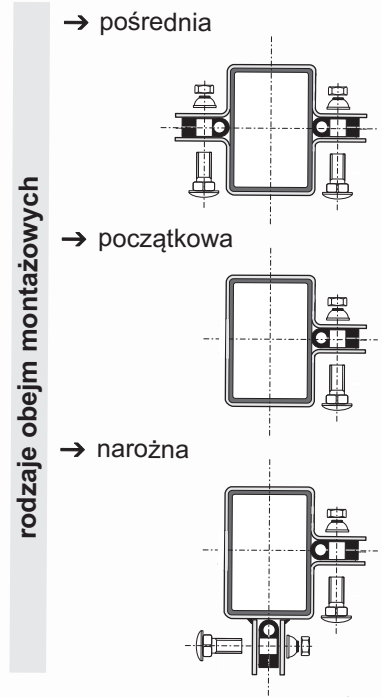
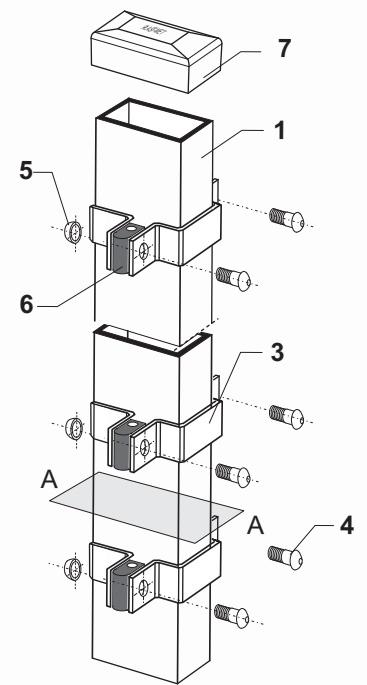
Rozstaw osiowy słupków =  $\leftarrow$  2,56 m  $\rightarrow$

**System montażu paneli do słupków**

**A** przekrój A-A:

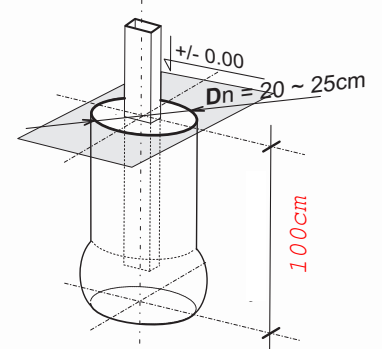


- 1** słupek 60x40x1.25 (lub 1.5) xH [mm]
- 2** panel ogrodzeniowy
- 3** obejma montażowa 60x40
- 4** śruba zamkowa M8x25 / A2
- 5** nakrętka zrywalna / A2
- 6** dystans / PE-H
- 7** kapturek nawierzchniowy / PE

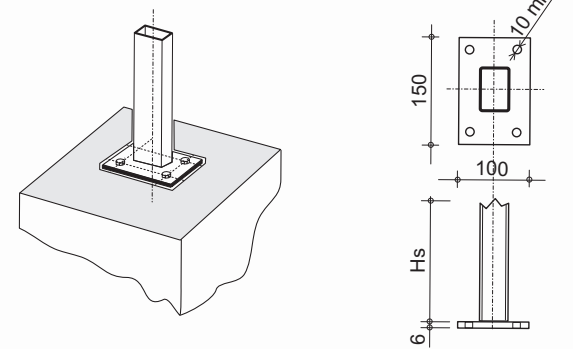


**Warianty mocowania słupków panelowych**

w monolitycznym fundamencie



na stopie stalowej 100x150 mm



Inwestor: Samodzielny Publiczny Zakład Opieki Zdrowotnej w Kalwarii Zebrzydowskiej, aleja Jana Pawła II 7 34-130 Kalwaria Zebrzydowska				
Lokalizacja: dz. ew. nr: 4039/10;4039/11; 4071/2; 4098; 4096/2;4097; 4075/2;4100; 4074/2;4099/2; 4101; obręb: Kalwaria Zeb. j.ewid. KALWARIA ZEB.		temat projektu: Remont ogrodzenia		
branża: lokalizacja				
temat rysunku: rys. poglądowe szczegółowe	data: sierpień 2019	skala: 1:500	stadium: dokumentacja kosztorysowa	nr rys: 3