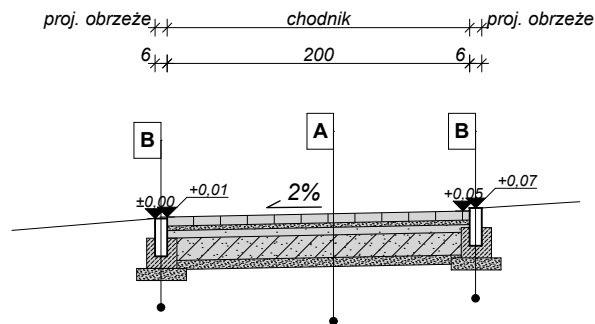


## przekrój konstrukcyjny



A	
6 cm	betonowa kostka brukowa
3 cm	podsyпка cementowo - piaskowa 1:4
5 cm	warstwa podbudowy z kruszywa łamanego 0/31.5 stabilizowanego mechanicznie
15 cm	warstwa podbudowy z kruszywa łamanego 31.5/63.0 stabilizowanego mechanicznie
6 cm	warstwa odcinająca z piasku stabilizowanego mechanicznie
35 cm	RAZEM

B	
20 cm	obrzeże betonowe wibroprasowane 6/20
8 cm	beton C16/20
8 cm	warstwa podbudowy z kruszywa łamanego 31.5/63.0 stabilizowanego mechanicznie
36 cm	RAZEM

temat projektu:

Remont chodników przy budynku SPZOZ  
w Kalwarii Zebrzydowskiej

Inwestor:

SAMODZIELNY PUBLICZNY ZAKŁAD OPIEKI ZDROWOTNEJ  
w KALWARII ZEBRZYDOWSKIEJ  
Al. Jana Pawła II 7  
34-130 Kalwaria Zebrzydowska

opracował:

mgr inż. Michał Sopicki  
upr. nr MAP/0409/PWOK/14

temat rysunku:

PRZEKROJE KONSTRUKCYJNE

data:

październik  
2019

skala:

1:50

nr rys:

P-1

Kopiowanie i rozpowszechnianie bez zgody autora jest naruszeniem praw autorskich.